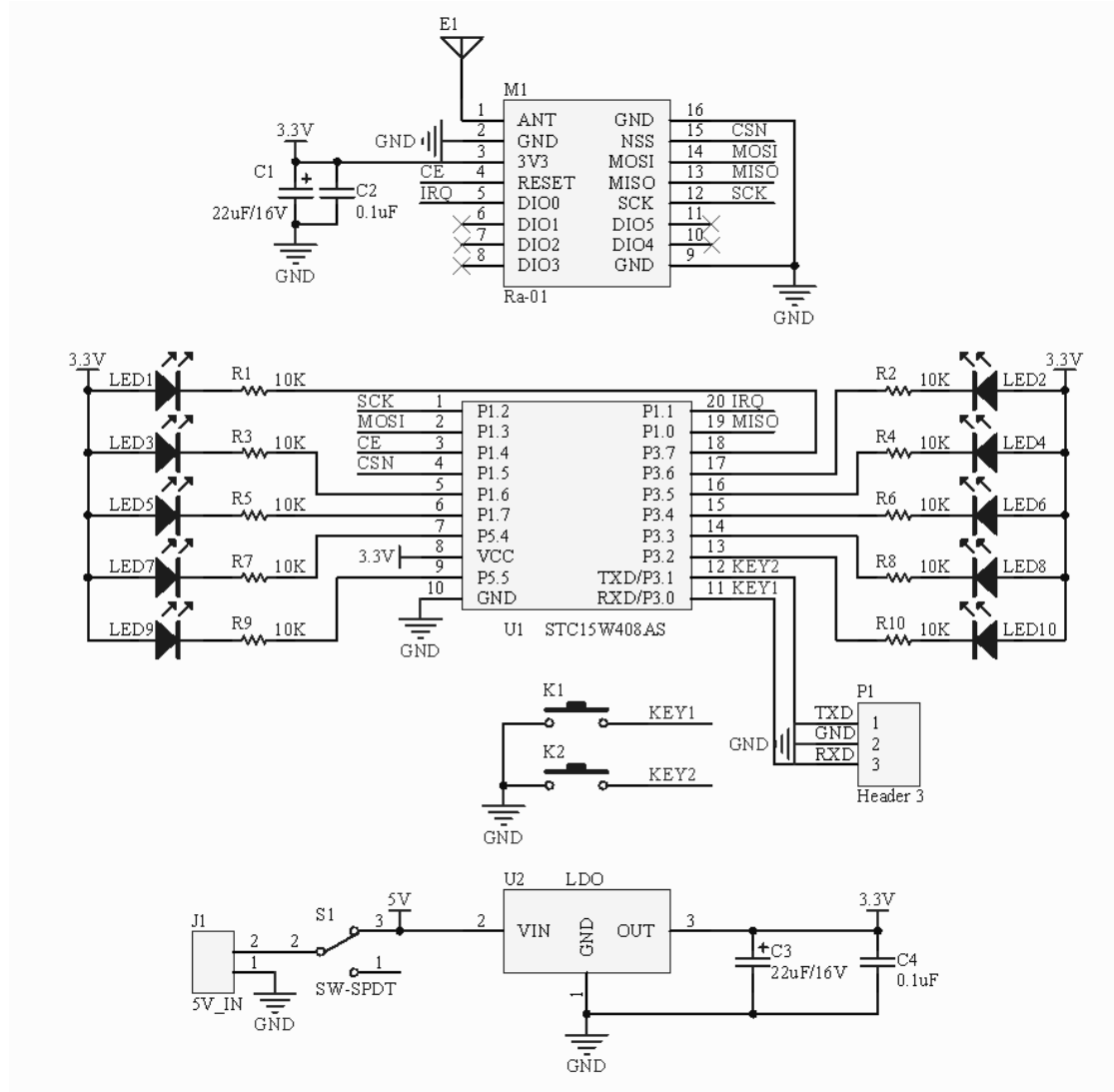
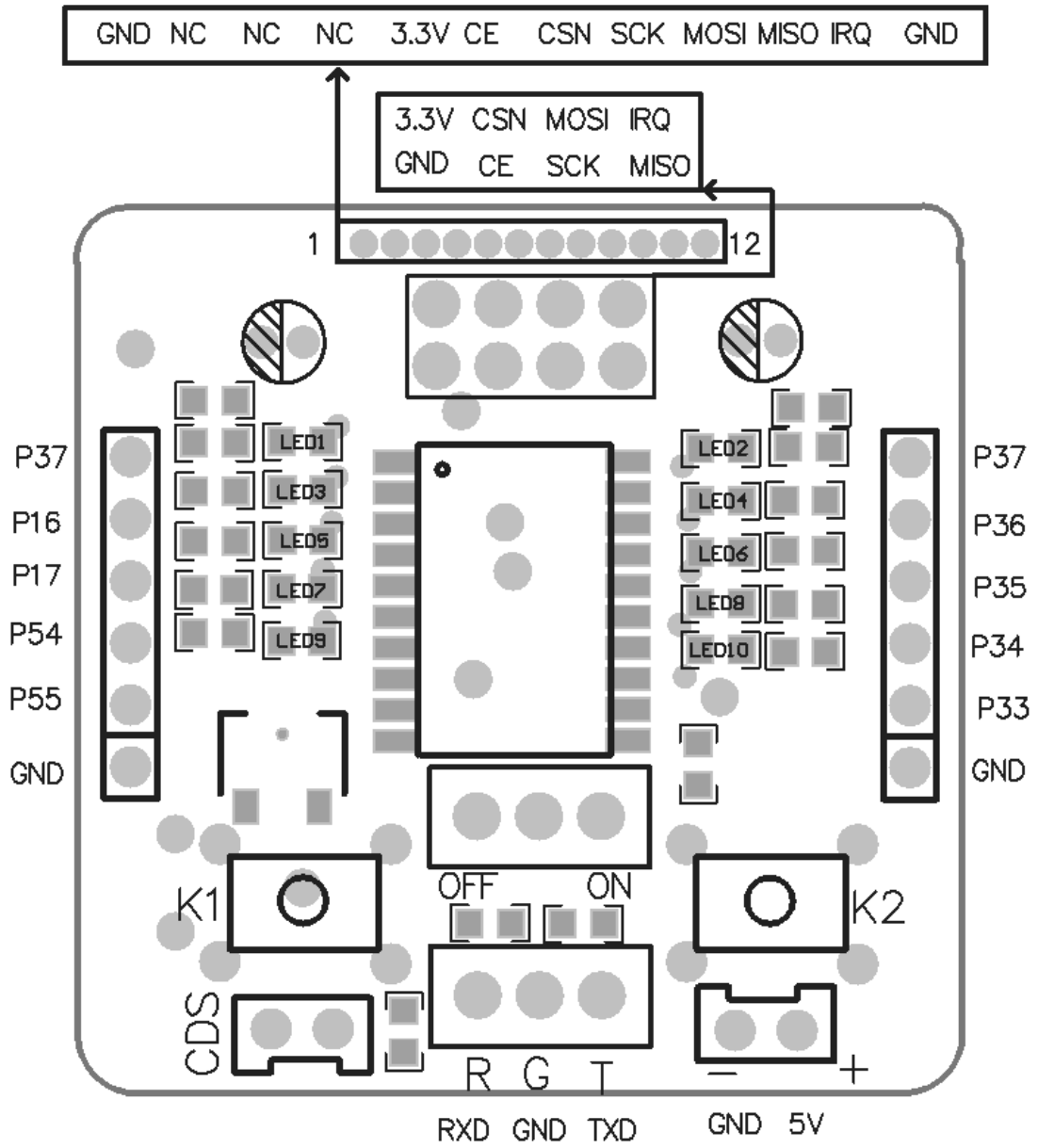


安信可 LoRa 测试板说明书

一、原理图



二、测试板接口定义图



三、参考程序及更多资料请访问安信可 wiki 网站：

http://wiki.ai-thinker.com/doku.php/modules/lora_module

四、联系我们

- (1) 安信可官网：<http://www.ai-thinker.com>
- (2) 淘宝店铺：深圳安信可科技
- (3) 微信公众号



- (4) 技术支持邮箱：support@aithinker.com