

ESP-WROOM-02

技术规格书



版本 2.9
乐鑫信息科技
版权所有 © 2018

关于本手册

本文介绍了 ESP-WROOM-02 的产品规格。

发布说明

| 日期 | 版本 | 发布说明 |
|---------|------|--|
| 2015.12 | V0.5 | 首次发布。 |
| 2016.01 | V0.6 | 更新 3.2.2 节。 |
| 2016.02 | V0.7 | <ul style="list-style-type: none">• 增加附录—声明；• 更新第 1 章。 |
| 2016.04 | V0.8 | 修订 Flash 容量和 PAD 尺寸（底部）。 |
| 2016.06 | V0.9 | 修订 Flash 容量。 |
| 2016.06 | V1.0 | <ul style="list-style-type: none">• 增加附录—声明—B.5；• 更新图 2-1。 |
| 2016.08 | V1.1 | 修订工作温度范围。 |
| 2016.11 | V1.2 | <ul style="list-style-type: none">• 增加附录—学习资源；• 第 5 章增加了“ESP-WROOM-02 模组外围设计原理图”。 |
| 2016.11 | V2.0 | <ul style="list-style-type: none">• 增加 4.8 节“静电释放电压”；• 更新图 5-1. ESP-WROOM-02 模组原理图。 |
| 2016.12 | V2.1 | <ul style="list-style-type: none">• 将 ESP-WROOM-02 工作电压的最小值由 3.0V 改为 2.5V；• 将 Deep-sleep 模式的功耗由 10 μA 改为 20 μA。 |
| 2017.02 | V2.2 | 更新 3.3 节。 |
| 2017.04 | V2.3 | <ul style="list-style-type: none">• 增加模组尺寸误差值；• 将表 4-4、4-5 中输入阻抗值由 50Ω 改为 39+j6 Ω；• 增加图 4-1 ESP-WROOM-02 回流焊温度曲线图。 |

| 日期 | 版本 | 发布说明 |
|---------|------|--|
| 2017.09 | V2.4 | <ul style="list-style-type: none"> • 增加 文档变更通知 和产品证书下载 链接; • 将工作电压改为 2.7 V ~ 3.6 V; • 更新图 2-1 模组管脚分布图并增加说明; • 更新第 4 章: 将电气特性相关参数合并为表 4-1; 将 Wi-Fi 射频相关参数合并为表 4-2, 并更新输出功率参数; 更新温度回流曲线; • 更新表 4-3 功耗的说明; • 更新第 5 章原理图, 并增加说明; • 增加图 6-1 模组尺寸图; • 删除附录 B — 声明。 |
| 2017.11 | V2.5 | <ul style="list-style-type: none"> • 更新第 5 章外围设计原理图的说明。 • 更新附录 A 中 ESP8266 硬件资源 和 ESP8266 APP 链接。 |
| 2018.03 | V2.6 | <ul style="list-style-type: none"> • 删除章节 1 中的说明; • 删除表 1-1 中的“RF 认证”内容, 增加“认证”行, 列出所有获得的认证; • 更新章节 3.1 和章节 3.2; • 更新图 4-1。 |
| 2018.04 | V2.7 | 删除表 1-1 中“认证”栏中的“蓝牙认证”内容。 |
| 2018.06 | V2.8 | <ul style="list-style-type: none"> • 更新图 1-1 和图 6-1; • 更新第 1 章的模组尺寸。 |
| 2018.08 | V2.9 | <ul style="list-style-type: none"> • 更新第 1 章的模组尺寸, 并增加可靠性测试项目信息; • 更新第 6 章模组尺寸图; • 增加第 7 章 PCB 封装图形; • 更新文档封面。 |

文档变更通知

用户可通过乐鑫官网订阅页面 <https://www.espressif.com/zh-hans/subscribe> 订阅技术文档变更的电子邮件通知。

证书下载

用户可通过乐鑫官网证书下载页面 <https://www.espressif.com/zh-hans/certificates> 下载产品证书。

目录

| | |
|----------------------------|----|
| 1. 产品概述 | 1 |
| 2. 管脚描述 | 3 |
| 3. 功能描述 | 5 |
| 3.1. MCU | 5 |
| 3.2. 存储描述 | 5 |
| 3.2.1. 内置 SRAM 与 ROM | 5 |
| 3.2.2. SPI Flash | 5 |
| 3.3. 晶振 | 5 |
| 3.4. 接口说明 | 6 |
| 4. 电气参数 | 7 |
| 4.1. 电气特性 | 7 |
| 4.2. Wi-Fi 射频 | 7 |
| 4.3. 功耗 | 8 |
| 4.4. 回流焊温度曲线 | 9 |
| 4.5. 静电释放电压 | 10 |
| 5. 原理图 | 11 |
| 6. 模组尺寸图 | 13 |
| 7. PCB 封装图形 | 14 |
| A. 附录—学习资源 | 15 |
| A.1. 必读资料 | 15 |
| A.2. 必备资源 | 15 |
| A.3. 视频资源 | 16 |



1.

产品概述

乐鑫为客户提供集成 ESP8266EX 的贴片式模组 ESP-WROOM-02。该模组的射频性能已调试到最佳状态。建议用户在初期使用 ESP8266EX 进行测试或二次开发时，采购我司提供的模组。

说明：

更多关于 ESP8266EX 的信息，请参考《[ESP8266EX 技术规格表](#)》。

ESP-WROOM-02 贴片式模组的外观尺寸为 (18.00 ± 0.10) mm x (20.00 ± 0.10) mm x (2.80 ± 0.10) mm。目前该模组配置封装为 SOP 8 (150 mil) 的 SPI Flash，使用 2 dBi 的 PCB 板载天线。

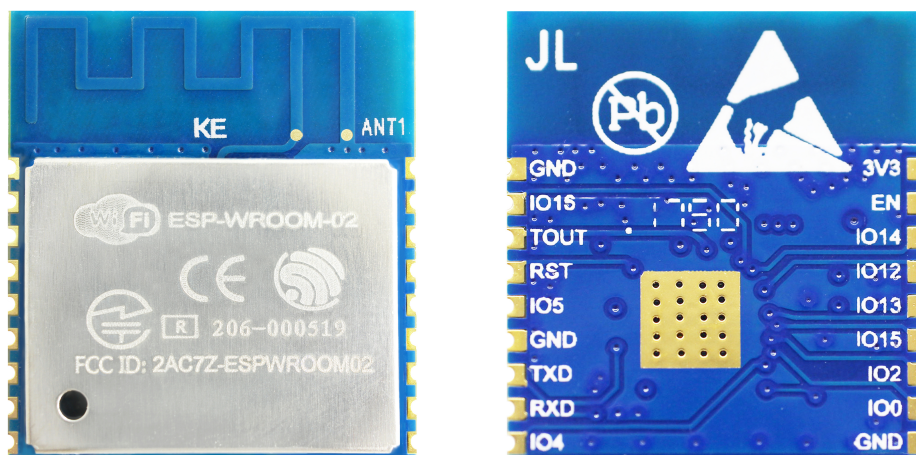


图 1-1. ESP-WROOM-02 模组外观



表 1-1. ESP-WROOM-02 参数表

| 类别 | 参数 | 说明 |
|------|----------|--|
| 认证 | RF 认证 | SRRC, FCC, CE (RED), IC, NCC, KCC, TELEC (MIC) |
| | Wi-Fi 认证 | Wi-Fi Alliance |
| | 环保认证 | RoHS, REACH |
| 测试 | 可靠性 | HTOL/HTSL/uHAST/TCT/ESD |
| 无线参数 | Wi-Fi 协议 | 802.11 b/g/n |
| | 频率范围 | 2.4 GHz ~ 2.5 GHz (2400M ~ 2483.5M) |
| 硬件参数 | 数据接口 | UART/HSPI/I2C/I2S/红外遥控 GPIO/PWM |
| | 工作电压 | 2.7V ~ 3.6V |
| | 工作电流 | 平均值: 80 mA |
| | 供电电流 | 最小值: 500 mA |
| | 工作温度 | -40°C ~ 85°C |
| | 存储温度 | -40°C ~ 85°C |
| | 封装大小 | (18.00±0.10) mm x (20.00±0.10) mm x (2.80±0.10) mm |
| | 外部接口 | - |
| | 软件参数 | 无线网络模式 |
| 安全机制 | | WPA/WPA2 |
| 加密类型 | | WEP/TKIP/AES |
| 升级固件 | | 本地串口烧录/云端升级/主机下载烧录 |
| 软件开发 | | 支持客户自定义服务器 提供二次开发所需的 SDK |
| 网络协议 | | IPv4, TCP/UDP/HTTP/FTP |
| 用户配置 | | AT+ 指令集, 云端服务器, Android/iOS app |



2.

管脚描述

ESP-WROOM-02 贴片式模组的管脚分布如图 2-1 所示。

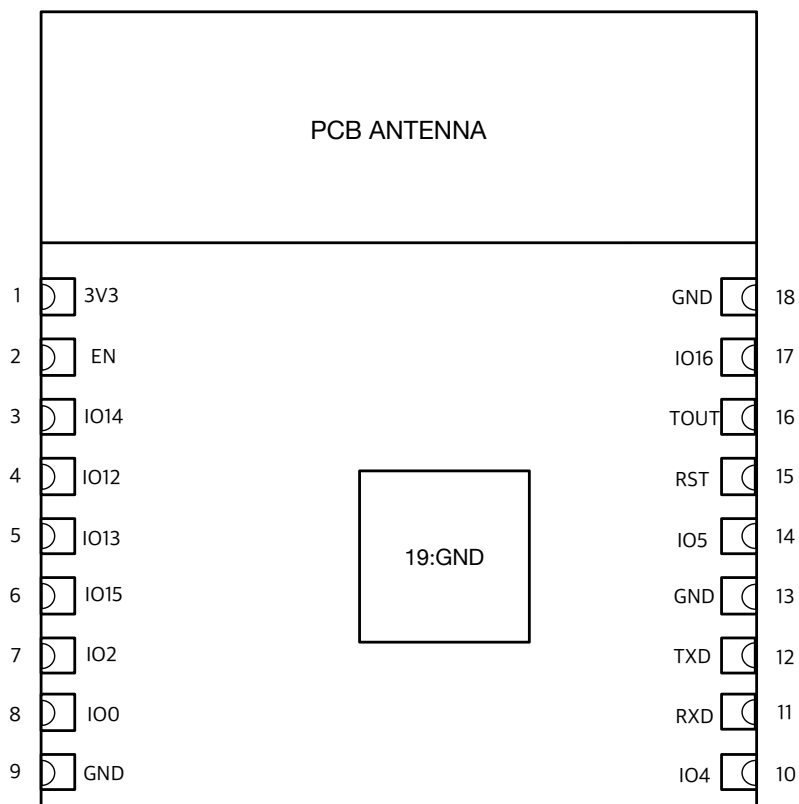


图 2-1. ESP-WROOM-02 模组管脚分布（俯视图）

ESP-WROOM-02 共接出 18 个管脚，管脚定义见表 2-1。

表 2-1. ESP-WROOM-02 管脚定义

| 序号 | 管脚名称 | 功能说明 |
|----|------|---|
| 1 | 3V3 | 3.3V 供电 (VDD) 说明： 外部供电电源的最大输出电流建议在 500 mA 及以上。 |
| 2 | EN | 芯片使能端，正常工作外部需拉高。 |
| 3 | IO14 | GPIO14；HSPI_CLK |
| 4 | IO12 | GPIO12；HSPI_MISO |
| 5 | IO13 | GPIO13；HSPI_MOSI；UART0_CTS |



| 序号 | 管脚名称 | 功能说明 |
|----|------|---|
| 6 | IO15 | GPIO15; MTDO; HSPICS; UART0_RTS 外部需拉低。 |
| 7 | IO2 | GPIO2; UART1_TXD 悬空（内部有上拉）或外部拉高。 |
| 8 | IO0 | GPIO0 • UART 下载：外部拉低。 • Flash 启动：悬空或外部拉高。 |
| 9 | GND | 接地 |
| 10 | IO4 | GPIO4 |
| 11 | RXD | UART0_RXD, UART 下载接收端； GPIO3 |
| 12 | TXD | UART0_TXD, UART 下载的发送端，悬空或外部拉高； GPIO1 |
| 13 | GND | 接地 |
| 14 | IO5 | GPIO5 |
| 15 | RST | 复位 |
| 16 | TOUT | 检测芯片 VDD3P3 电源电压或 TOUT 脚输入电压（二者不可同时使用）。 |
| 17 | IO16 | GPIO16；接到 RST 管脚时可做 Deep-sleep 的唤醒。 |
| 18 | GND | 接地 |



3.

功能描述

3.1. MCU

ESP8266EX 内置超低功耗 Tensilica L106 32 位 RISC 处理器，CPU 时钟速度最高可达 160 MHz，支持实时操作系统 (RTOS) 和 Wi-Fi 协议栈，可将高达 80% 的处理能力留给应用编程和开发。CPU 包括以下接口。

- 可连接片内存储控制器和外部 Flash 的可配置 RAM/ROM 接口 (iBus)
- 连接存储控制器的数据 RAM 接口 (dBus)
- 访问寄存器的 AHB 接口

3.2. 存储描述

3.2.1. 内置 SRAM 与 ROM

ESP8266EX 芯片内置了存储控制器，包含 ROM 和 SRAM。MCU 可以通过 iBus、dBus 和 AHB 接口访问存储控制器。在发起请求后，所有存储单元都可以被访问。存储仲裁器会根据处理器接受这些请求的时间，决定访问顺序。

- 根据目前我司提供的 SDK，当 ESP8266EX 运行在 Station 模式下，连上路由后，在 Heap + Data 区用户可用 SRAM 空间为 50 kB
- 芯片内无可编程存储器，用户程序必须由外部 Flash 存储

3.2.2. SPI Flash

ESP8266EX 使用外置 SPI Flash 存储用户程序。理论上最大可支持 16 MB 的存储。

ESP-WROOM-02 配置了 2 MB 的 SPI Flash，支持的 SPI 模式包括：Standard SPI、DIO (Dual I/O)、DOUT (Dual Output)、QIO (Quad I/O) 以及 QOUT (Quad Output)。

3.3. 晶振

ESP-WROOM-02 使用 26 MHz 晶振。选用的晶振自身精度需在 ± 10 PPM。

使用时请注意在下载工具中选择对应晶体类型。晶振输入输出所加的对地调节电容 C1、C2 可不设为固定值，该值范围在 6 pF ~ 22 pF，具体值需要通过系统测试后进行调节确定。基于目前市场中主流晶振的情况，一般 26 MHz 晶振的输入输出所加电容 C1、C2 在 10 pF 以内。



3.4. 接口说明

表 3-1. 接口说明

| 接口名称 | 管脚 | 功能说明 |
|---------|--|---|
| HSPI 接口 | IO12 (MISO), IO13 (MOSI), IO14 (CLK), IO15 (CS) | 可外接 SPI Flash、显示屏和 MCU 等。 |
| PWM 接口 | IO12 (R), IO15 (G), IO13 (B) | Demo 中提供 4 路 PWM (用户可自行扩展至 8 路), 用来控制彩灯, 蜂鸣器, 继电器及电机等。 |
| IR 接口 | IO14 (IR_T), IO5 (IR_R) | IR 遥控接口由软件实现, 接口使用 NEC 编码及调制解调, 采用 38 kHz 的调制载波。 |
| ADC 接口 | TOUT | 可用于检测 VDD3P3 (Pin3, Pin4) 电源电压和 TOUT (Pin6) 的输入电压 (二者不可同时使用)。可用于传感器等应用。 |
| I2C 接口 | IO14 (SCL), IO2 (SDA) | 可外接传感器及显示屏等。 |
| UART 接口 | UART0: TXD (U0TXD), RXD (U0RXD), IO15 (RTS), IO13 (CTS) UART1: IO2 (TXD) | 可外接 UART 接口的设备。 下载: U0TXD + U0RXD 或者 GPIO2 + U0RXD 通信 (UART0): U0TXD, U0RXD, MTDO (U0RTS), MTCK (U0CTS) 调试: UART1_TXD (GPIO2) 可作为调试信息的打印。 UART0 在 ESP8266EX 上电时默认会输出一些打印信息。对此敏感的应用, 可以使用 UART 的内部引脚交换功能, 在初始化的时候, 将 U0TXD, U0RXD 分别与 U0RTS, U0CTS 交换。硬件上将 MTDO MTCK 连接到对应的外部 MCU 的串口进行通信。 |
| I2S 接口 | I2S 输入: IO12 (I2SI_DATA); IO13 (I2SI_BCK); IO14 (I2SI_WS) I2S 输出: IO15 (I2SO_BCK); IO3 (I2SO_DATA); IO2 (I2SO_WS) | 主要用于音频采集、处理和传输。 |



4.

电气参数

说明:如无特殊说明, 测试条件为: $VDD = 3.3V$, 温度为 $25^{\circ}C$ 。

4.1. 电气特性

表 4-1. 电气特性

| 参数 | 名称 | 最小值 | 典型值 | 最大值 | 单位 |
|-------------------------------------|----------|----------|------|-----------|-------------|
| 存储温度 | - | -40 | 正常温度 | 85 | $^{\circ}C$ |
| 工作温度 | - | -40 | 20 | 85 | $^{\circ}C$ |
| 最大焊接温度 (焊接条件: IPC/ JEDEC J-STD-020) | - | - | - | 260 | $^{\circ}C$ |
| 供电电压 | VDD | 2.7 | 3.3 | 3.6 | V |
| 输入逻辑电平低 | V_{IL} | -0.3 | - | 0.25 VDD | V |
| 输入逻辑电平高 | V_{IH} | 0.75 VDD | - | VDD + 0.3 | V |
| 输出逻辑电平低 | V_{OL} | - | - | 0.1 VDD | V |
| 输出逻辑电平高 | V_{OH} | 0.8 VDD | - | - | V |

4.2. Wi-Fi 射频

表 4-2. Wi-Fi 射频参数

| 参数 | 最小值 | 典型值 | 最大值 | 单位 |
|----------------------|------|-----|------|-----|
| 输入频率 | 2412 | - | 2484 | MHz |
| 输入反射 | - | - | -10 | dB |
| 输出功率 | | | | |
| 72.2 Mbps下, PA 的输出功率 | 13 | 14 | 15 | dBm |
| 11b 模式下, PA 的输出功率 | 19.5 | 20 | 20.5 | dBm |
| 接收灵敏度 | | | | |



| 参数 | 最小值 | 典型值 | 最大值 | 单位 |
|---------------------------------|-----|-----|-----|-----|
| DSSS, 1 Mbps | - | -98 | - | dBm |
| CCK, 11 Mbps | - | -91 | - | dBm |
| 6 Mbps (1/2 BPSK) | - | -93 | - | dBm |
| 54 Mbps (3/4 64-QAM) | - | -75 | - | dBm |
| HT20, MCS7 (65 Mbps, 72.2 Mbps) | - | -72 | - | dBm |
| 邻频抑制 | | | | |
| OFDM, 6 Mbps | - | 37 | - | dB |
| OFDM, 54 Mbps | - | 21 | - | dB |
| HT20, MCS0 | - | 37 | - | dB |
| HT20, MCS7 | - | 20 | - | dB |

4.3. 功耗

下列功耗数据是基于 3.3V 的电源、25°C 的周围温度，并使用内部稳压器测得。所有发射数据是基于 50% 的占空比，在持续发射的模式下测得的。

表 4-3. 功耗

| 模式 | 最小值 | 典型值 | 最大值 | 单位 |
|--|-----|-----|-----|----|
| 传送 802.11b, CCK 11 Mbps, P _{OUT} = +17 dBm | - | 170 | - | mA |
| 传送 802.11g, OFDM 54 Mbps, P _{OUT} = +15 dBm | - | 140 | - | mA |
| 传送 802.11n, MCS7, P _{OUT} = +13 dBm | - | 120 | - | mA |
| 接收 802.11b, 包长 1024 字节, -80 dBm | - | 50 | - | mA |
| 接收 802.11g, 包长 1024 字节, -70 dBm | - | 56 | - | mA |
| 接收 802.11n, 包长 1024 字节, -65 dBm | - | 56 | - | mA |
| Modem-sleep ^① | - | 15 | - | mA |
| Light-sleep ^② | - | 0.9 | - | mA |
| Deep-sleep ^③ | - | 20 | - | μA |
| 断电 | - | 0.5 | - | μA |

**说明:**

- ① **Modem-sleep** 用于需要 CPU 一直处于工作状态的应用，如 PWM 或 I2S 应用等。在保持 Wi-Fi 连接时，如果没有数据传输，可根据 802.11 标准（如 U-APSD），关闭 Wi-Fi Modem 电路来省电。例如，在 DTIM3 时，每睡眠 300 ms，醒来 3 ms 接收 AP 的 Beacon 包等，则整体平均电流约 15 mA。
- ② **Light-sleep** 用于 CPU 可暂停的应用，如 Wi-Fi 开关。在保持 Wi-Fi 连接时，如果没有数据传输，可根据 802.11 标准（如 U-APSD），关闭 Wi-Fi Modem 电路并暂停 CPU 来省电。例如，在 DTIM3 时，每睡眠 300 ms，醒来 3 ms 接收 AP 的 Beacon 包等，则整体平均电流约 0.9 mA。
- ③ **Deep-sleep** 用于不需一直保持 Wi-Fi 连接，很长时间才发送一次数据包的应用，如每 100s 测量一次温度的传感器。例如，每 300s 醒来后需 0.3s ~ 1s 连上 AP 发送数据，则整体平均电流可远小于 1 mA。电流值 20 μ A 是在 2.5V 下测得的。

4.4. 回流焊温度曲线

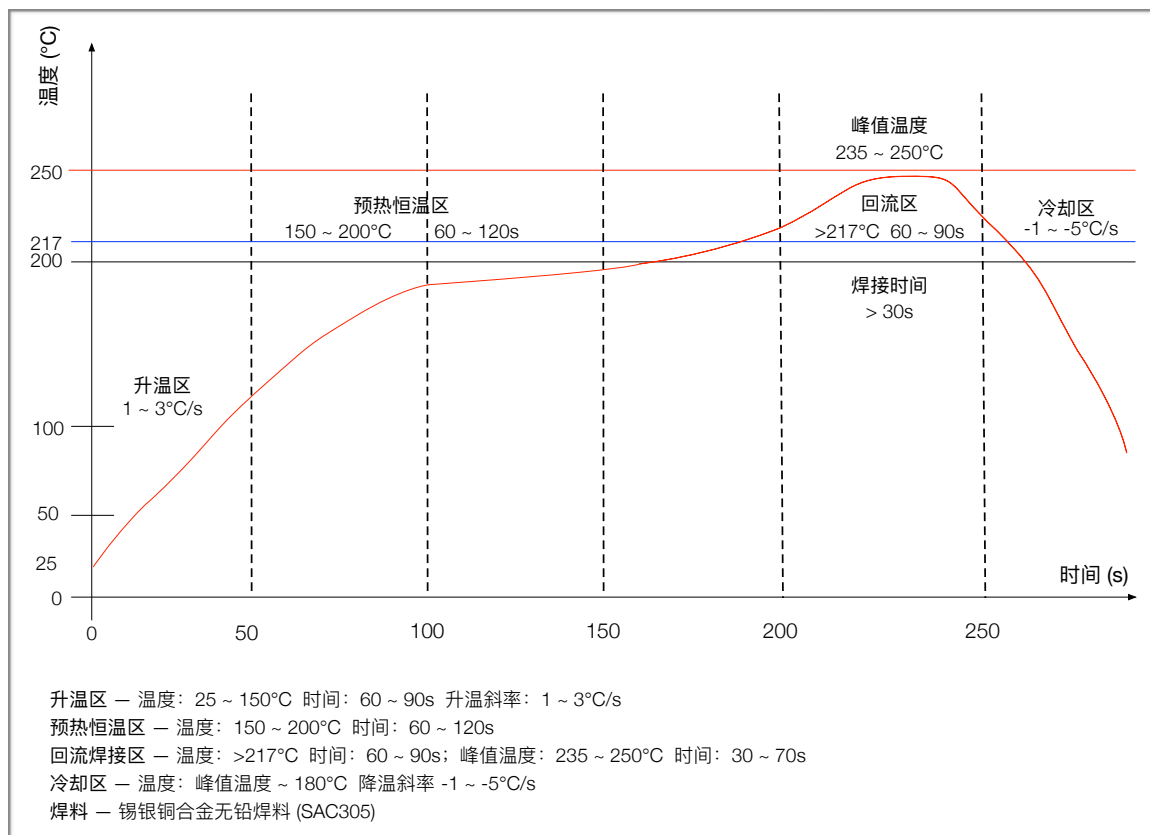


图 4-1. ESP-WROOM-02 回流焊温度曲线图



4.5. 静电释放电压

表 4-4. 静电释放参数

| 名称 | 符号 | 参照 | 等级 | 最大值 | 单位 |
|--------------------|-----------------|--|----|------|----|
| 静电释放电压 (人体模型) | V_{ESD} (HBM) | 温度: $23 \pm 5^{\circ}\text{C}$ 遵守 ANSI / ESDA / JEDEC JS - 001 - 2014 | 2 | 2000 | V |
| 静电释放电压 (充电器件模型) | V_{ESD} (CDM) | 温度: $23 \pm 5^{\circ}\text{C}$ 遵守 JEDEC EIA / JESD22 - C101F | C2 | 500 | |



5.

原理图

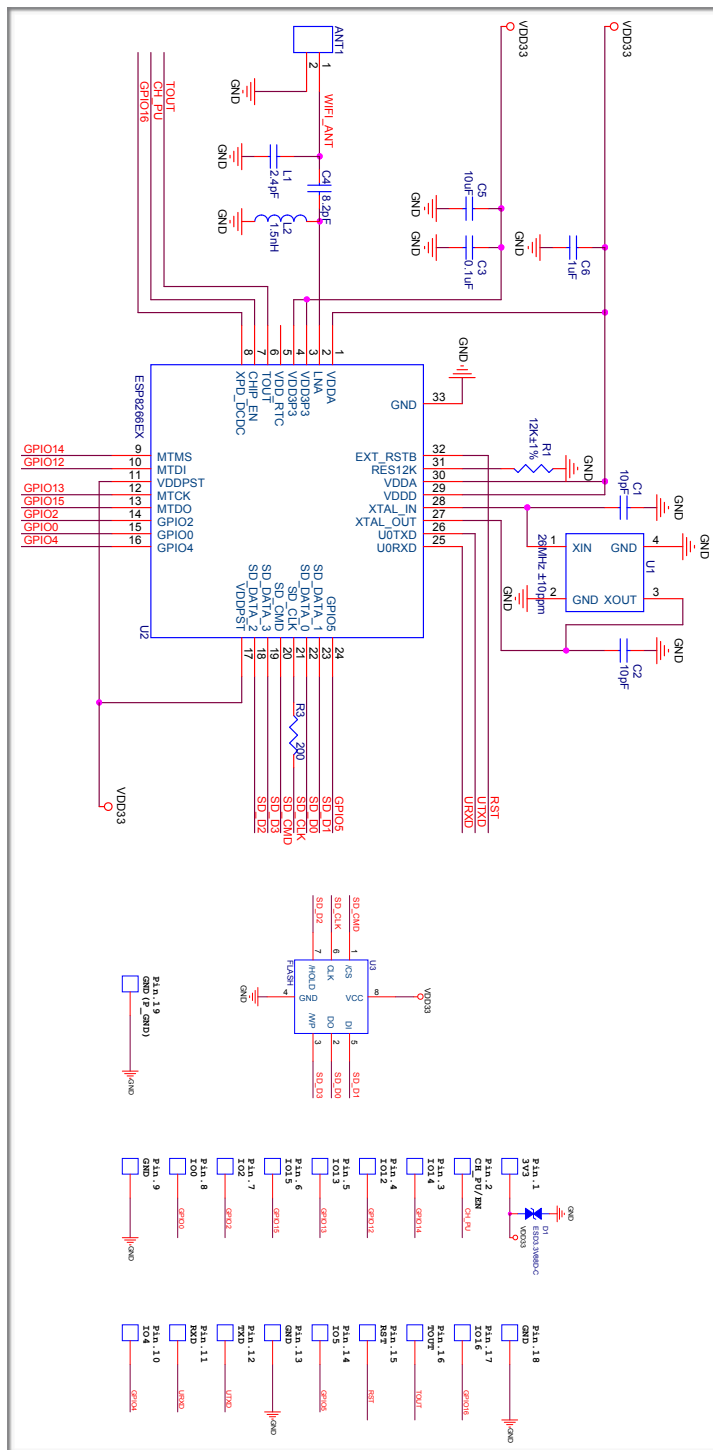


图 5-1. ESP-WROOM-02 模组原理图

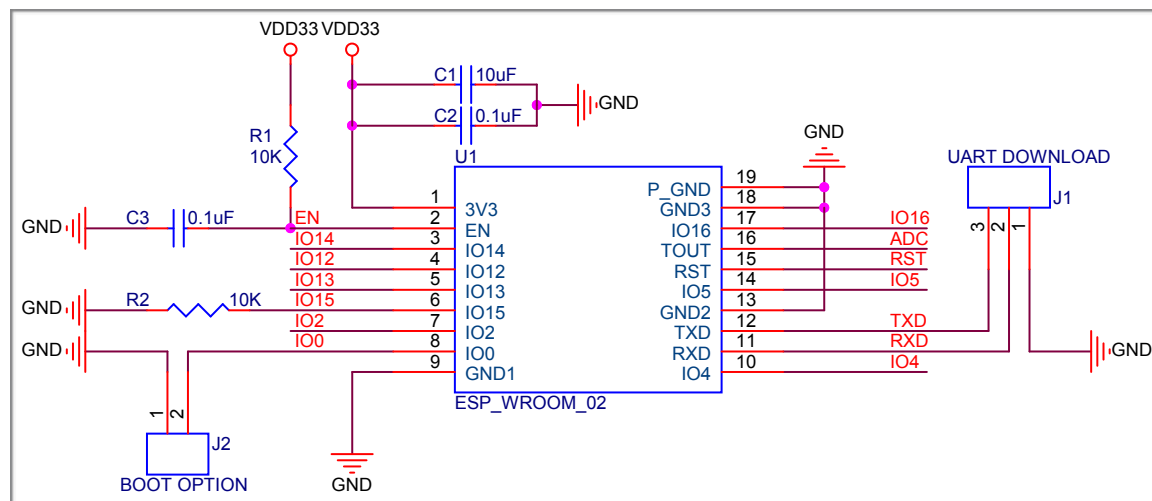


图 5-2. ESP-WROOM-02 模组外围设计原理图

说明:

ESP-WROOM-02 管脚 19，可以不焊接到底板。若用户将该管脚焊接到底板，请确保使用适量的焊锡膏。



6.

模组尺寸图

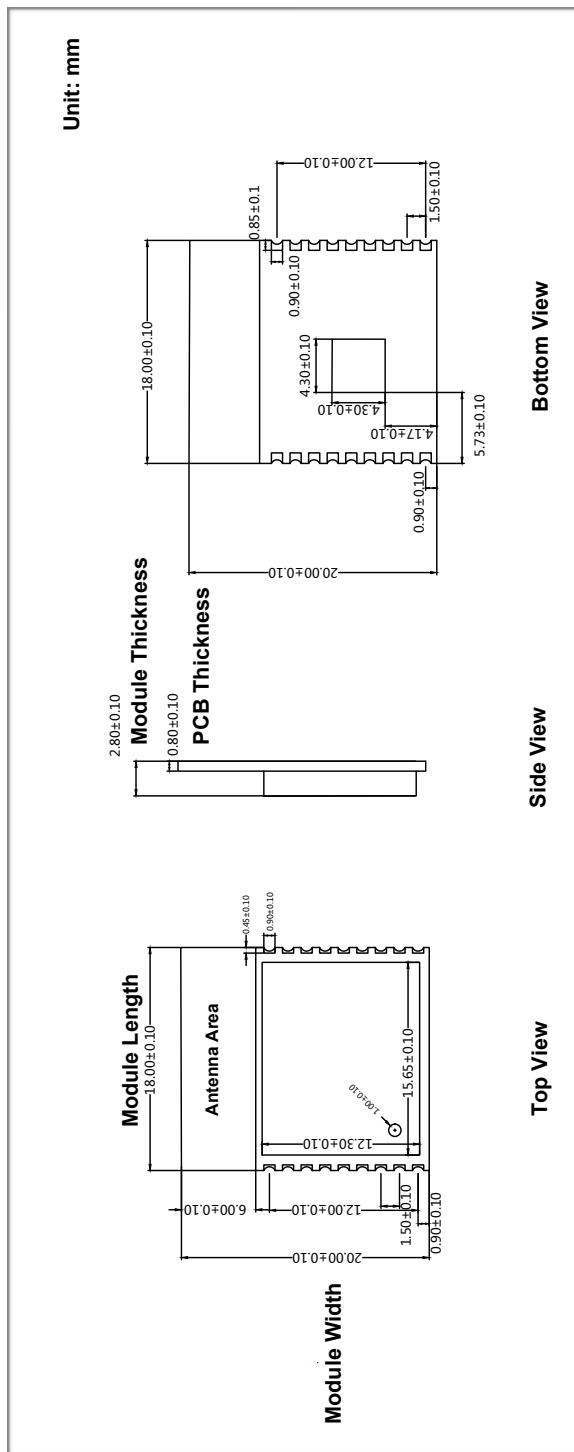


图 6-1. ESP-WROOM-02 模组尺寸图



7.

PCB 封装图形

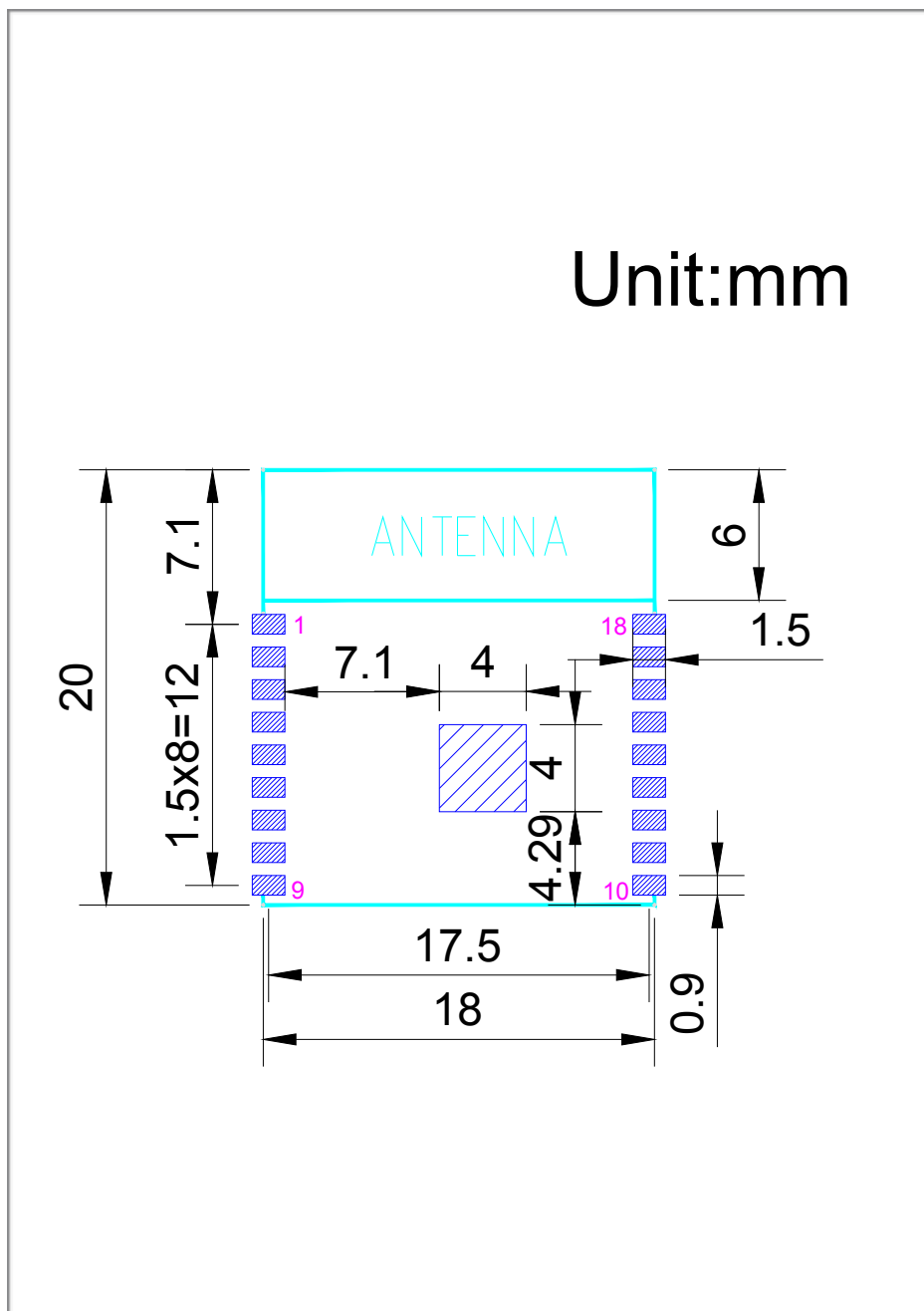


图 7-1. ESP-WROOM-02 PCB 封装图形



A. 附录一学习资源

A.1. 必读资料

- [ESP8266 快速入门指南](#)
说明：该手册指导用户快速上手使用 ESP8266，包括软硬件准备、编译准备、程序烧录，还提供了 ESP8266 的学习资源、介绍了 RTOS SDK 的框架与调试方法。
- [ESP8266 SDK 入门指南](#)
说明：该手册以 ESP-LAUNCHER 和 ESP-WROOM-02 为例，介绍 ESP8266 SDK 相关的使用方法，包括编译前的准备、Flash 布局、硬件和软件的准备、SDK 的编译和固件的下载。
- [ESP-WROOM-02 PCB 设计和模组摆放指南](#)
说明：该手册细说了六种天线摆放位置的比较，以及设计 PCB 时的一些注意事项。
- [ESP8266 硬件资源](#)
说明：该压缩包的内容主要是硬件原理图，包括板和模组的制造规范，物料清单和原理图。
- [ESP8266 AT 指令使用示例](#)
说明：该手册介绍几种常见的 Espressif AT 指令使用示例，包括单链接 TCP Client、UDP 传输、透传、多链接 TCP Service 等。
- [ESP8266 AT 指令集](#)
说明：该手册提供了 ESP8266_NONOS_SDK 的 AT 指令说明，包括烧录 AT 固件、自定义 AT 命令、基本 AT 指令、Wi-Fi 相关的 AT 指令和 TCP/IP 相关的 AT 指令等。
- [TCP/UDP UART 透传测试演示指南](#)
本演示指南主要作用：客户可以快速、直观地体验 ESP8266 物联网平台实现 TCP & UDP吞吐量测试的演示。
- [常见问题](#)

A.2. 必备资源

- [ESP8266 SDK](#)



说明：该页面提供了 ESP8266 所有版本 SDK。

- [ESP8266 工具](#)

说明：该页面提供了 ESP8266 Flash 下载工具以及 ESP8266 性能评估工具。

- [ESP8266 App](#)
- [ESP8266 认证测试指南](#)
- [ESP8266 官方论坛](#)
- [ESP8266 资源合集](#)

A.3. 视频资源

- [ESP8266 开发板使用教程](#)
- [ESP8266 Non-OS SDK 编译教程](#)



乐鑫 IoT 团队
www.espressif.com

免责声明和版权公告

本文中的信息，包括供参考的 URL 地址，如有变更，恕不另行通知。

文档“按现状”提供，不负任何担保责任，包括对适销性、适用于特定用途或非侵权性的任何担保，和任何提案、规格或样品在他处提到的任何担保。本文档不负任何责任，包括使用本文档内信息产生的侵犯任何专利权行为的责任。本文档在此未以禁止反言或其他方式授予任何知识产权使用许可，不管是明示许可还是暗示许可。

Wi-Fi 联盟成员标志归 Wi-Fi 联盟所有。蓝牙标志是 Bluetooth SIG 的注册商标。文中提到的所有商标名称、商标和注册商标均属其各自所有者的财产，特此声明。

版权归 © 2018 乐鑫所有。保留所有权利。